



## TAPA WC MOD. VITA

Ref.090.00\_Nylon  
Ref.090.01\_Inox

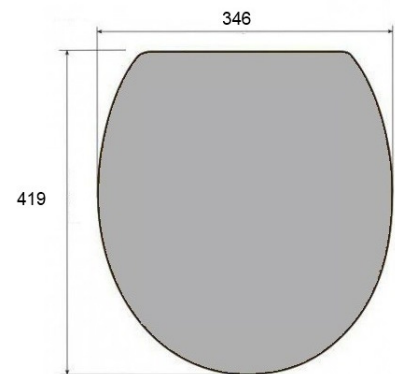
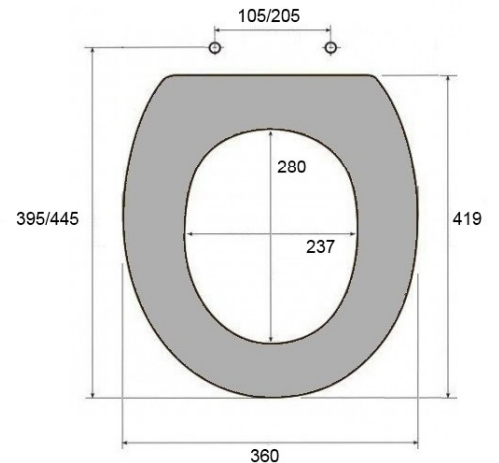


EASYCLIP



Soft Close

ANCLAJES



### Características técnicas:

|                       |                    |
|-----------------------|--------------------|
| Material              | PP                 |
| Colores               | Blanco             |
| Acabado               | Brillo             |
| Peso                  | 1.100 gr           |
| Marca                 | TUGRISAN           |
| Bisagra               | Bisagra regulable  |
| Anclajes de fijación  | Acero inoxidable   |
| Anclajes regulables   | Si                 |
| Medida anclajes       | 105 / 205          |
| Colocación anclajes   | Superior_EXPANSIÓN |
| Con caída amortiguada | SÍ_a elegir        |
| Antibacterias         | Opcional           |
| Garantía (años)       | 2                  |

### Adaptabilidad:

**GALA:** Elia - Nila

**SANGRA:** Boreal

**PORSAN:** Boreal

**SANINDUSA:** Easy

**VILLEROY & BOCH:** Solaya

### Limpieza:

\* Limpiar con agua jabonosa.

\* No usar productos abrasivos que contengan ácidos o cloro, como el salfumán.

\* En caso de usar alguno de estos productos para la limpieza de la cubeta del inodoro, levantar la tapa.

\* No usar estropajos

### Montaje superior\_EXPANSIÓN:

Dispone de un sistema de montaje al inodoro muy sencillo que se realiza desde la parte de arriba, sin necesidad de agacharse o arrodillarse para el montaje de los anclajes de la regleta.

F.T.21