

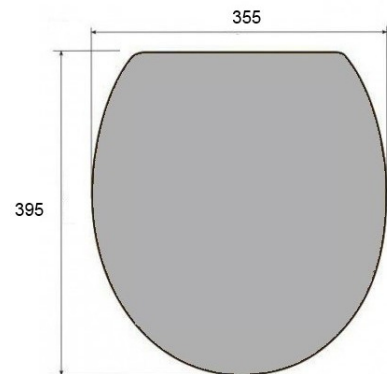
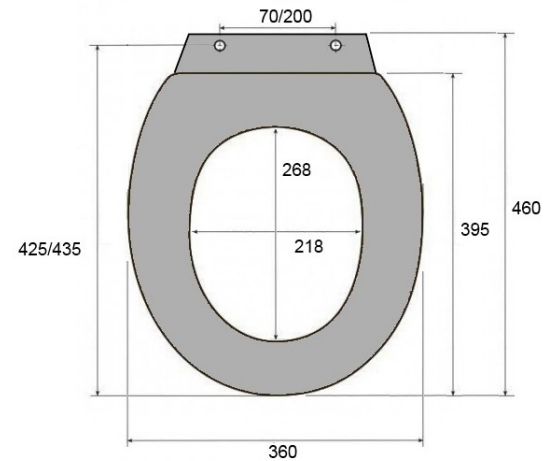


## TAPA WC MOD. LUCIAN

Ref. 099.00



ANCLAJES



### Características técnicas:

Material	ABS
Colores	Blanco
Acabado	Brillo
Peso	1.850 gr
Marca	TUGRISAN
Bisagra	Regleta fijación plástico
Anclajes de fijación	Acero inoxidable
Anclajes regulables	Si
Medida anclajes	70 / 200
Colocación anclajes	Superior_EXPANSIÓN
Con caída amortiguada	No
Antibacterias	Opcional
Garantía (años)	2

### Adaptabilidad:

**ALTHEA:**Spa **BELLAVISTA:** Amadeus-Capri-Gaeta-Nerja-Triana **GALA:** Elia-Florida-Chile **IDEAL STANDARD:** Keops-Reflections-San Remo **JACOB DE LA FONT:** Apolo-Atenea-Atila-Neptuno-Ola-Ove-Venus **NOKEN:** City **PORSAN:** Clásica-Venecia **PORCHER:** Aspirambo **ROCA:** Lucerna-Victoria **SANGRA:** Atenas-AthenasGranada Nuevo-Suspendido T-B-Venecia **SANITANA:** Granada-Munike **VALADARES:** Europa plus **VILLEROY & BOCH:** Villeroy

### Limpieza:

- \* Limpiar con agua jabonosa.
- \* No usar productos abrasivos que contengan ácidos o cloro, como el sulfamán.
- \* En caso de usar alguno de estos productos para la limpieza de la cubeta del inodoro, levantar la tapa.
- \* No usar estropajos

### Montaje superior\_EXPANSIÓN:

Dispone de un sistema de montaje al inodoro muy sencillo que se realiza desde la parte de arriba, sin necesidad de agacharse o arrodillarse para el montaje de los anclajes de la regleta.