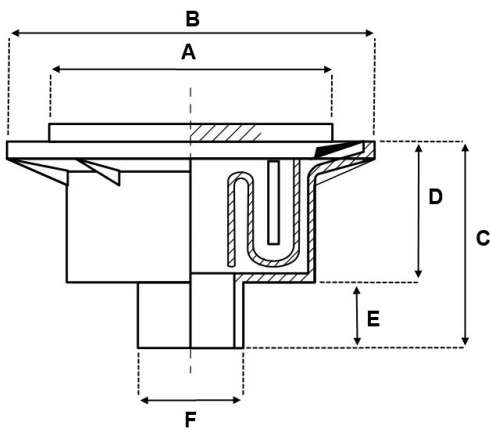
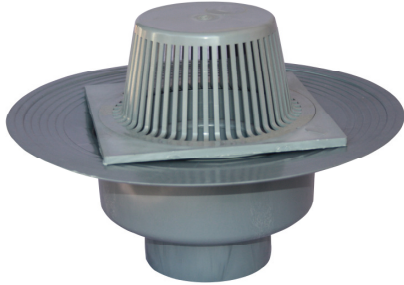


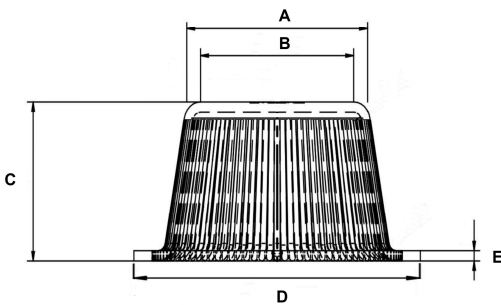
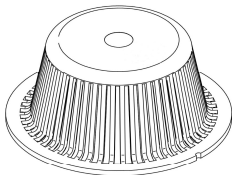


Tugrisan
TUGRISAN, S.L.

FICHA TÉCNICA: Caldereta sífónica ANTIGRAVILLA Sda. Vertical



REF	381.03	380.03
Tamaño	20 X 20	25 X 25
Salidas	90 / 110	90 / 110
A	200x200	250x250
B	315	315
C	140	140
D	85	85
E	50	50
F	90/110	90/110



A	B	C	D	E
120	101,6	90	190	5,7

Salida vertical y horizontal.
Material ABS