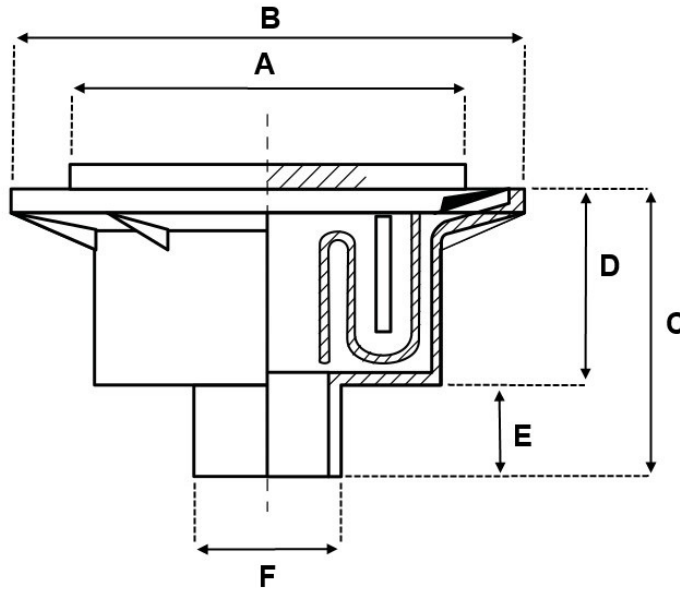




*Tugrisan*  
TUGRISAN, S.L.

FICHA TÉCNICA: Caldereta sifónica salida Vertical



### Cotas

REF.	Tamaño	Salida	A	B	C	D	E	F
382.00	15 x 15	75	150x150	222	127	80	47	75
381.02	20 x 20	90 / 110	200x200	315	140	85	50	90/110
380.02	25 x 25	90 / 110	250x250	315	140	85	50	90/110

Salida vertical  
Material ABS