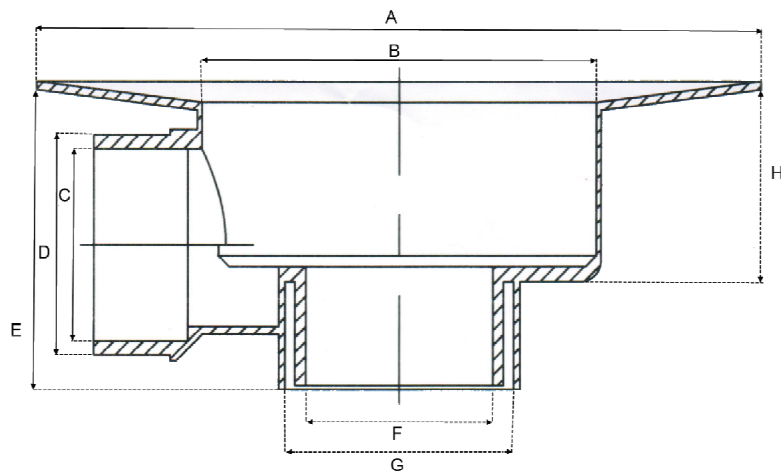
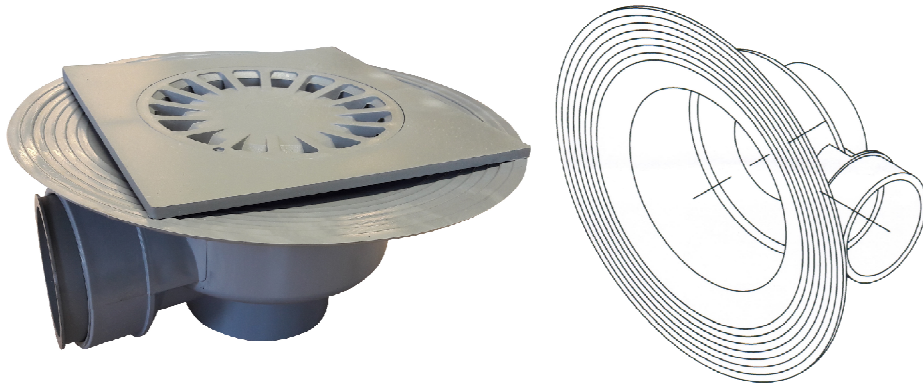




Tugrisan
TUGRISAN, S.L.

FICHA TÉCNICA: Caldereta sifónica salida Vertical / Horizontal



Cotas

REF.	Tamaño	Salida	A	B	C	D	E	F	G	H
381.00	20 x 20	90 / 110	315	190	90	110	140	90	110	85
380.00	25 x 25	90 / 110	315	190	90	110	140	90	110	85

Salida vertical y horizontal.
Material ABS

FT.01