

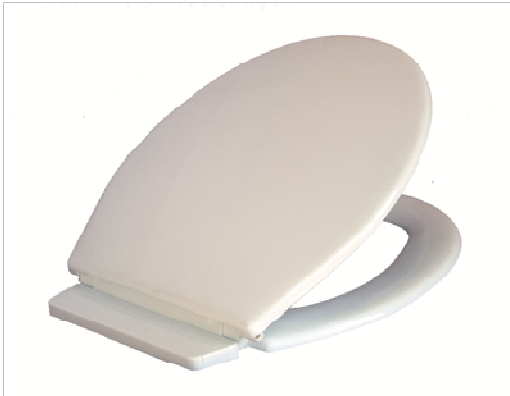


*Tugrisan*  
TUGRISAN, S.L.

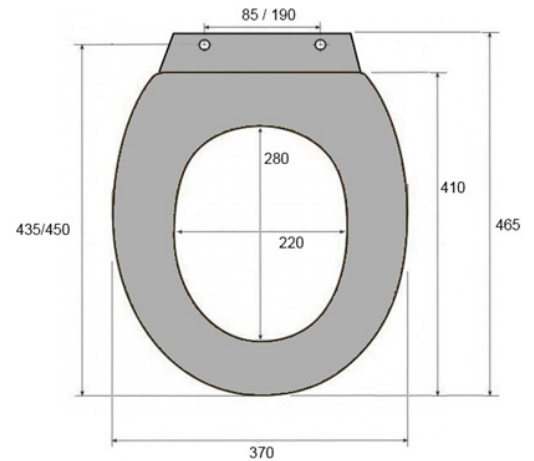
FICHA TÉCNICA

## TAPA WC MOD. CONTINENTAL

Ref. 101.00

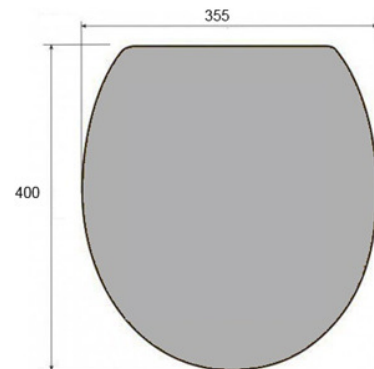


Anclajes



### Características técnicas:

Material	Polipropileno
Colores	Blanco, beige, rosa, celeste
Acabado	Brillo colores
Peso	1.420 gr
Marca	TUGRISAN
Bisagra	Regleta fijación plástico
Anclajes de fijación	Acero inoxidable
Anclajes regulables	Si
Medida anclajes	85 / 190
Colocación anclajes	Superior_EXPANSIÓN
Con caída amortiguada	No
Antibacterias	Opcional
Garantía (años)	2



### Adaptabilidad:

**ALTHEA:** Hola-Spa **BELLAVISTA:** Nerja **GALA:** Elia-Florida Chile **IDEAL STANDARD:** Kheops-Reflections-San Remo  
**JACOB DE LA FONT:** Apolo-Atenea **KERAX:** Loto **PORSAN:** Venecia **SANITANA:** Munique-Granada  
**SANGRÁ:** Alcora-Granada nuevo-Suspendido-Venecia-Clásica **ROCA:** Victoria-Lucerna-Lorental-Lorentina-Peninsular  
**UNISAN:** Javea **VALADARES:** Europa Plus-Neoclásica **NOKEN:** City-Metric-Urban

### Limpieza:

- \* Limpiar con agua jabonosa
- \* No usar productos abrasivos que contengan ácidos o cloro, como el sulfamán.
- \* En caso de usar alguno de estos productos para la limpieza de la cubeta del inodoro, levantar la tapa.
- \* No usar estropajos

### Montaje superior\_EXPANSIÓN:

Dispone de un sistema de montaje al inodoro muy sencillo que se realiza desde la parte de arriba, sin necesidad de agacharse o arrodillarse para el montaje de los anclajes de la regleta.

FT.10