

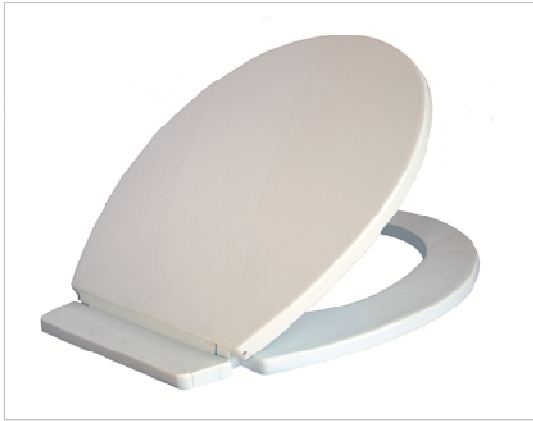


Tugrisan
TUGRISAN, S.L.

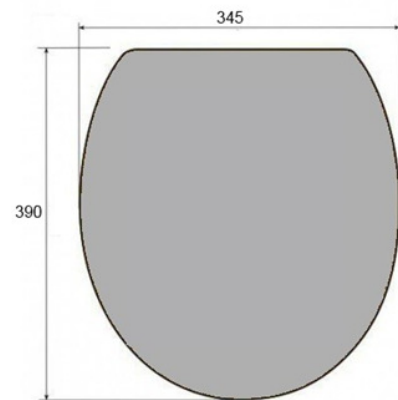
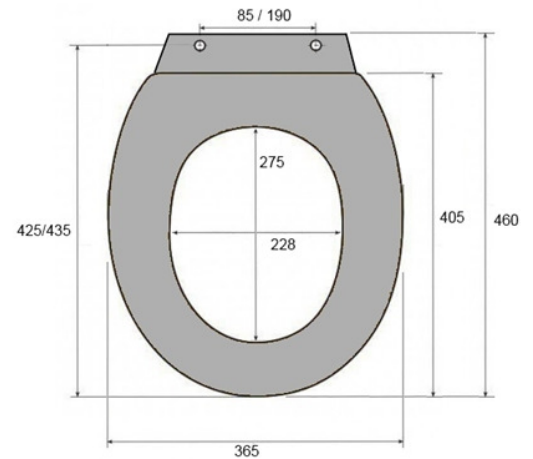
FICHA TÉCNICA

TAPA WC MOD. UNIVERSAL-ECO

Ref. 102.00



ANCLAJES



Características técnicas:

Material	Polipropileno
Colores	Blanco
Acabado	Brillo color blanco
Peso	900 gr
Marca	TUGRISAN
Bisagra	Regleta fijación plástico
Anclajes de fijación	PP
Anclajes regulables	Si
Medida anclajes	85 / 190
Colocación anclajes	Inferior
Con caída amortiguada	No
Antibacterias	Opcional
Garantía (años)	2

Adaptabilidad:

ALTHEA: Hola-Spa **BELLAVISTA:** Nerja **GALA:** Elia-Florida Chile **IDEAL STANDARD:** Kheops-Reflections-San Remo
JACOB DE LA FONT: Apolo-Atenea-Atila-Neptuno-Ola-Ove-Venus **ROCA:** Victoria-Lucerna-Lorental-Lorentina-Peninsular
SANITANA: Grnada-Munique **SANGRÁ:** Alcora-Granada nuevo-Suspendido-Venecia-Clásica **VALADARES:** Europa Plus
UNISAN: Javea

Limpieza:

- * Limpiar con agua jabonosa
- * No usar productos abrasivos que contengan ácidos o cloro, como el salfumán.
- * En caso de usar alguno de estos productos para la limpieza de la cubeta del inodoro, levantar la tapa.
- * No usar estropajos

Montaje inferior:

Dispone del sistema tradicional de montaje fácil, que se realiza por la parte de abajo del inodoro.

FT.09