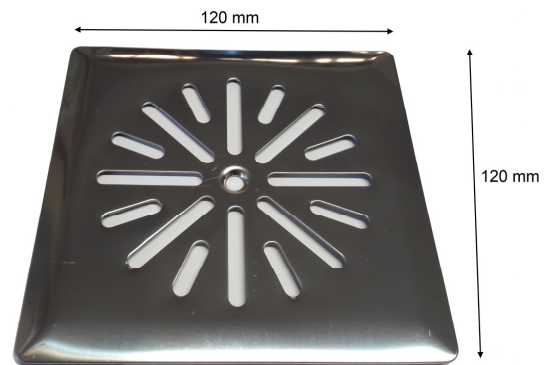
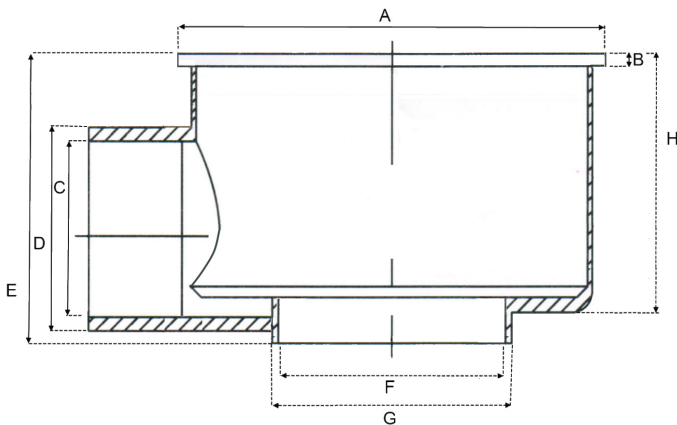




Tugrisan
TUGRISAN, S.L.

FICHA TÉCNICA: Sumidero sifónico salida vertical / horizontal



Cotas

REF.	Tamaño	Salida	A	B	C	D	E	F	G	H
393.00	10 x 10	50	110	5	50	57	83	50	57	72

Salida vertical y horizontal.
Material Sumidero P.V.C.
Material Plancha : Acero inoxidable