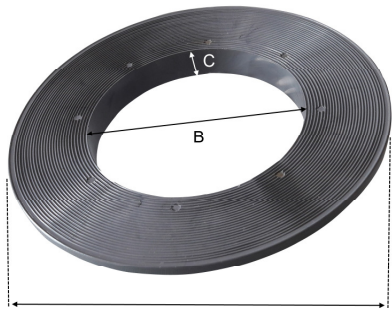


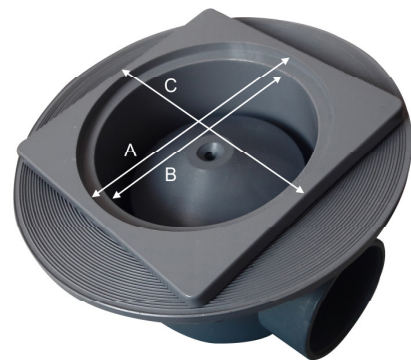


Tugrisan
TUGRISAN, S.L.

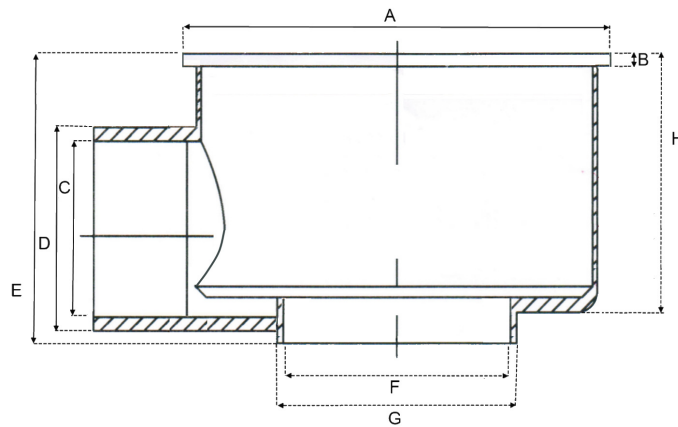
FICHA TÉCNICA: Caldereta sifónica 10x10_PLAST Sda.vertical/horizontal



A: 160 B: 90 C: 16



A: 100 B: 87 C: 110



Cotas sumidero

REF.	Tamaño	Salida	A	B	C	D	E	F	G	H
383.00	10 x 10	50	110	5	50	57	83	50	57	72

Salida vertical y horizontal.
Material Sumidero P.V.C.