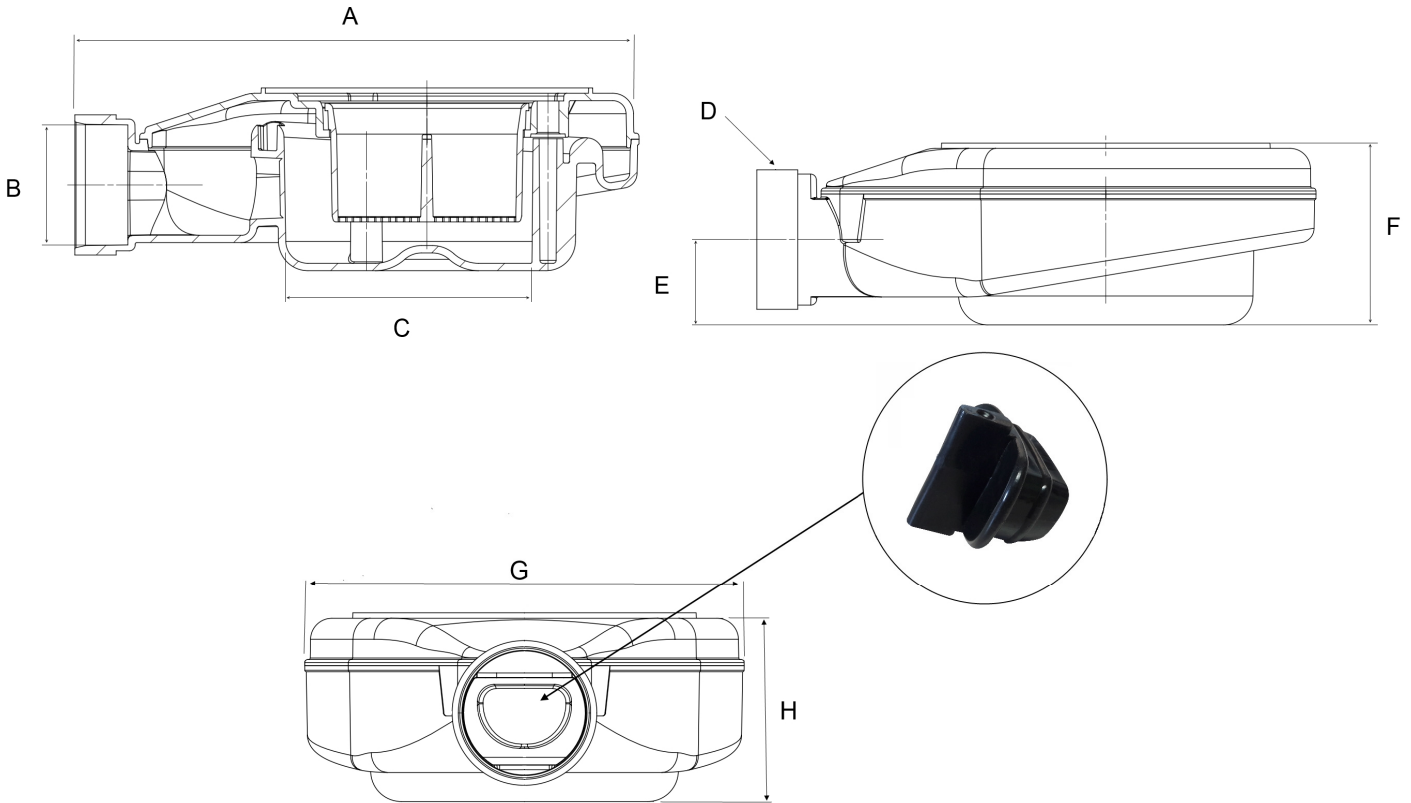
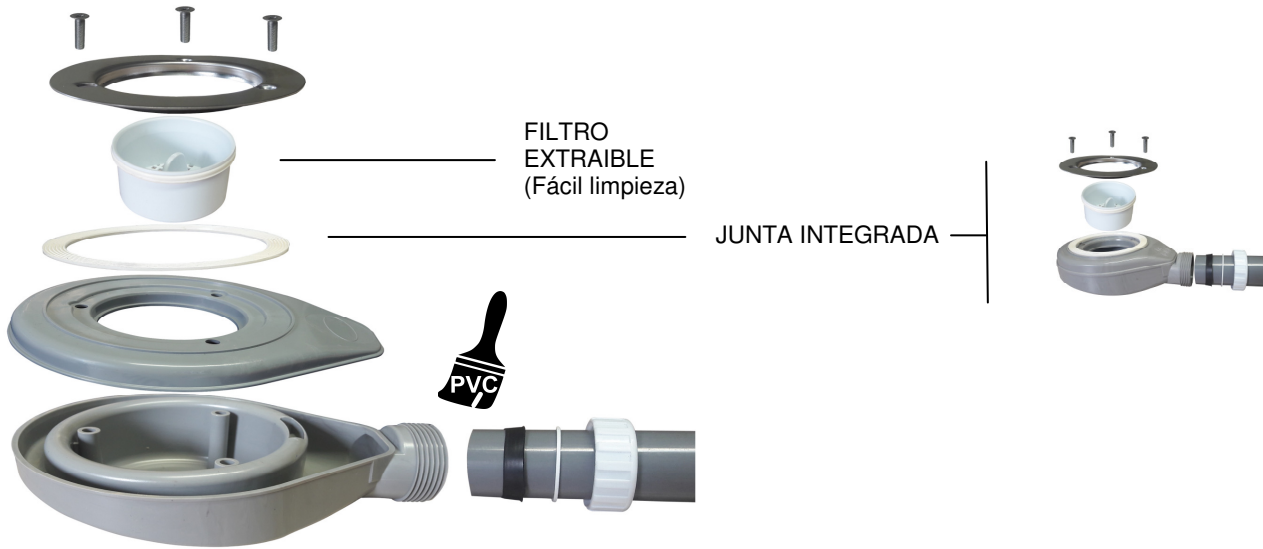




Tugrisan
TUGRISAN, S.L.

Ficha técnica: VÁLVULA SUMIDERO SIFÓNICO Plato ducha

MADE IN SPAIN



Cotas (mm)

REF.	A	B	C	D	E	F	G	H
280.02	191,5	40	96	1 1/2"	29	61	144	60

- Salida horizontal ● Material Cuerpo: P.V.C. ● Tornillos y aro: INOXIDABLE ● Capacidad del vaso: 310 ml
- CAUDAL DESAGÜE: 50 L/min (con filtro) - 60 L/min (sin filtro)

OBSERVACIONES:

- Al ser del mismo material que el tubo de evacuación (PVC), se pueden utilizar adhesivos para asegurar la unión con la rosca 1 1/2". (DOBLE SEGURIDAD DE UNIÓN)
- El TAPÓN EXTRAIBLE, que abre la ventana del vaso interno, siempre permanecerá cerrado. Únicamente será necesario abrirlo, si hay otro sifón (bote) anexo en el mismo habitáculo.